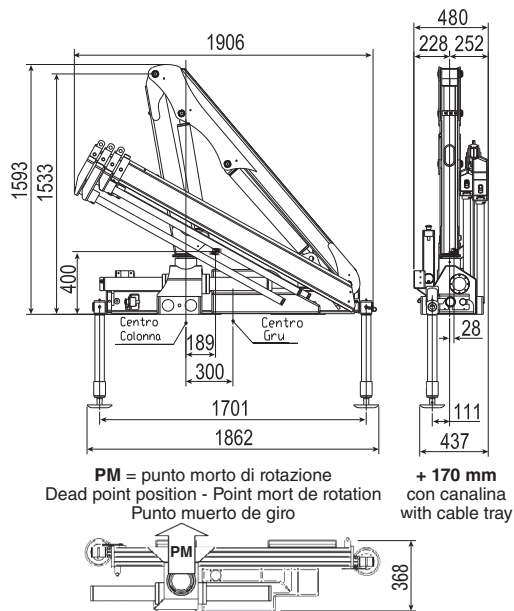


HC 33 - HC 33 BC



I MIGLIORI PRODOTTI DI QUALITÀ | BEST QUALITY PRODUCTS

www.hcindustrie.com



GRU STANDARD Std Crane - Grue Standard - Grua standard

Bracci stabilizzatori standard Std outrigger booms - Bras de stabilisation std. - Brazos estabilizadores std.	mm. 2700
Angolo di rotazione Slewing angle - Angle de rotation - Giro	365°
Tiranti di ancoraggio (kg. 15) Tie rods for anchorage - Tirants d'ancrage - Tirantes de fijación	n°6 M18x1,5 mat. 39 Ni Cr Mo3
Portata raccomandata Recommended oil flow - Débit recommandé - Caudal requerido	l/min. 15
Capacità del serbatoio Tank capacity - Capacité du réservoir - Capacidad del depósito de aceite	lt. 25
Pressione massima Rated pressure - Pression maxi - Presión máxima	bar 230

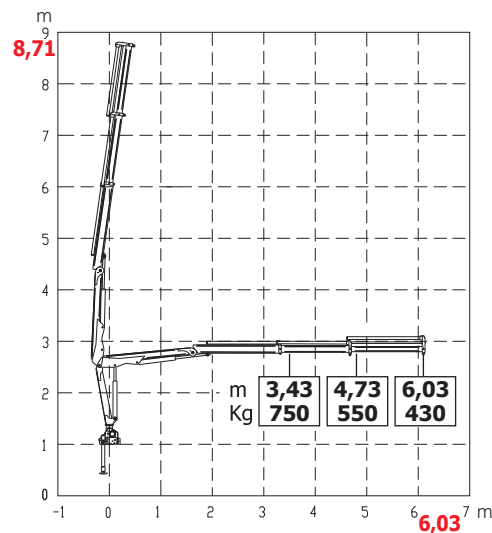
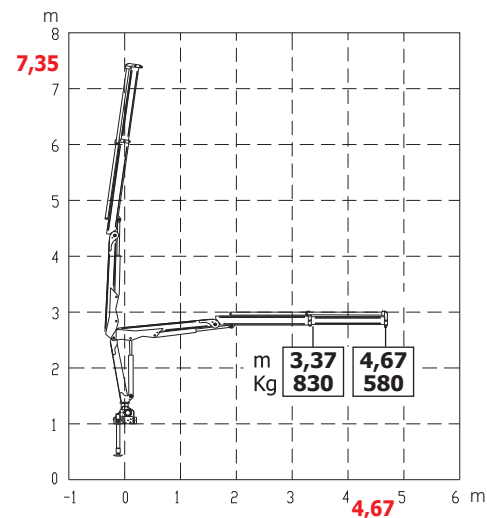
HC 33 A1

Massa della gru senza olio nel serbatoio
Overthang crane without oil in the tank - Poids de la grue sans huile dans le réservoir - Peso de la grua sin aceite en el depósito **Kg. 405**

Momento di sollevamento massimo
Maximum lifting moment - Moment de levage maxi - Momento de elevación máxima **tm 2,80**

Sbraccio oleodinamico
Maximum hydraulic reach - Déport hydraulique - Alcance hidráulico

Orizzontale Horizontal - Horizontal - Horizontal **m. 4,67**
Verticale Vertical - Vertical - Vertical **m. 7,35**



HC 33 A2

Massa della gru senza olio nel serbatoio
Overthang crane without oil in the tank - Poids de la grue sans huile dans le réservoir - Peso de la grua sin aceite en el depósito **Kg. 440**

Momento di sollevamento massimo
Maximum lifting moment - Moment de levage maxi - Momento de elevación máxima **tm 2,57**

Sbraccio oleodinamico
Maximum hydraulic reach - Déport hydraulique - Alcance hidráulico

Orizzontale Horizontal - Horizontal - Horizontal **m. 6,03**
Verticale Vertical - Vertical - Vertical **m. 8,71**

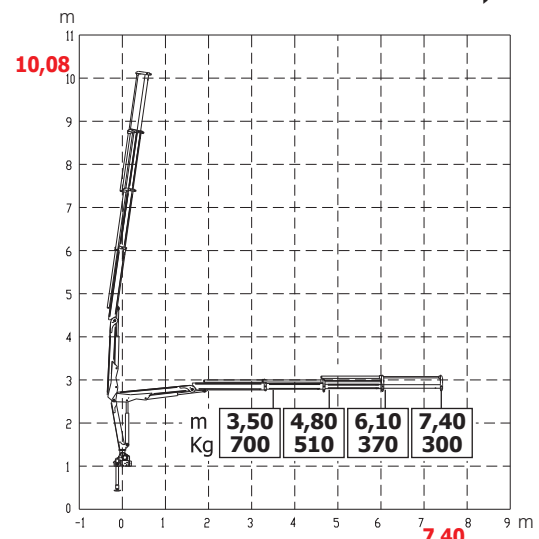
HC 33 A3

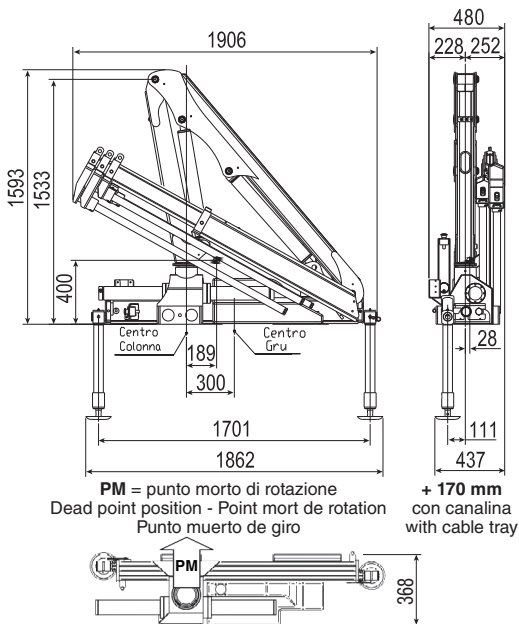
Massa della gru senza olio nel serbatoio
Overthang crane without oil in the tank - Poids de la grue sans huile dans le réservoir - Peso de la grua sin aceite en el depósito **Kg. 470**

Momento di sollevamento massimo
Maximum lifting moment - Moment de levage maxi - Momento de elevación máxima **tm 2,45**

Sbraccio oleodinamico
Maximum hydraulic reach - Déport hydraulique - Alcance hidráulico

Orizzontale Horizontal - Horizontal - Horizontal **m. 7,40**
Verticale Vertical - Vertical - Vertical **m. 10,08**





GRU STANDARD BC Std Crane - Grue Standard - Grua standard

Bracci stabilizzatori standard Std outrigger booms - Bras de stabilisation std. - Brazos estabilizadores std.	mm. 2700
Angolo di rotazione Slewing angle - Angle de rotation - Giro	365°
Tiranti di ancoraggio (kg. 15) Tie rods for anchorage - Tirants d'ancrege - Tirantes de fijación	n°6 M18x1,5 mat. 39 Ni Cr Mo3
Portata raccomandata Recommended oil flow - Débit recommandé - Caudal requerido	l/min. 15
Capacità del serbatoio Tank capacity - Capacité du réservoir - Capacidad del depósito de aceite	lt. 25
Pressione massima Rated pressure - Pression maxi - Presión máxima	bar 230

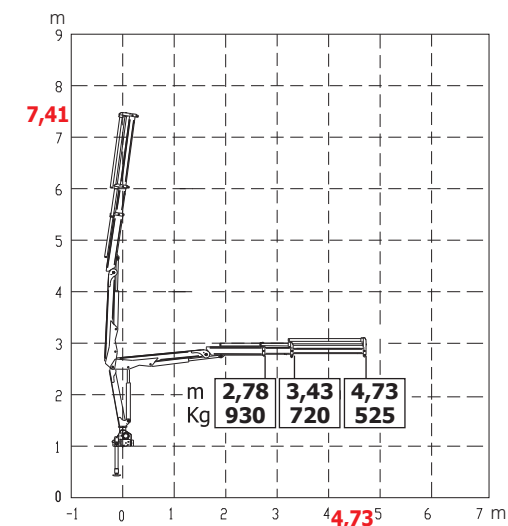
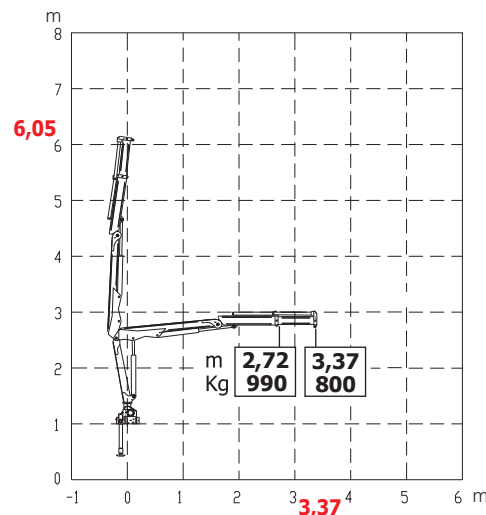
HC 33 BC A1

Massa della gru senza olio nel serbatoio
Overthang crane without oil in the tank - Poids de la grue sans huile dans le réservoir - Peso de la grua sin aceite en el depósito **Kg. 365**

Momento di sollevamento massimo
Maximum lifting moment - Moment de levage maxi - Momento de elevación máxima **tm 2,70**

Sbraccio oleodinamico
Maximum hydraulic reach - Déport hydraulique - Alcance hidráulico

Orizzontale Horizontal - Horizontal - Horizontal **m. 3,37**
Verticale Vertical - Vertical - Vertical **m. 6,05**



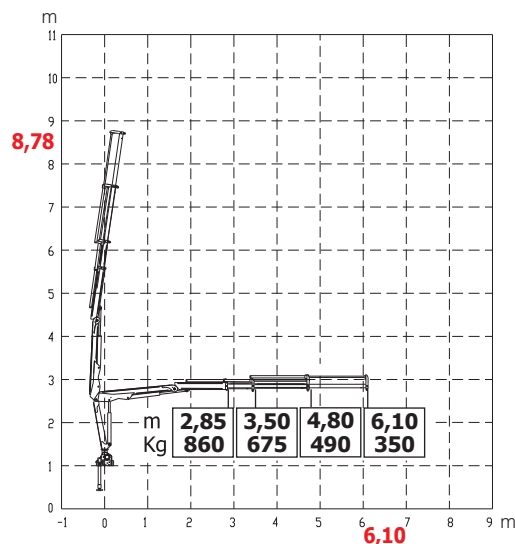
HC 33 BC A2

Massa della gru senza olio nel serbatoio
Overthang crane without oil in the tank - Poids de la grue sans huile dans le réservoir - Peso de la grua sin aceite en el depósito **Kg. 400**

Momento di sollevamento massimo
Maximum lifting moment - Moment de levage maxi - Momento de elevación máxima **tm 2,57**

Sbraccio oleodinamico
Maximum hydraulic reach - Déport hydraulique - Alcance hidráulico

Orizzontale Horizontal - Horizontal - Horizontal **m. 4,73**
Verticale Vertical - Vertical - Vertical **m. 7,41**



HC 33 BC A3

Massa della gru senza olio nel serbatoio
Overthang crane without oil in the tank - Poids de la grue sans huile dans le réservoir - Peso de la grua sin aceite en el depósito **Kg. 430**

Momento di sollevamento massimo
Maximum lifting moment - Moment de levage maxi - Momento de elevación máxima **tm 2,45**

Sbraccio oleodinamico
Maximum hydraulic reach - Déport hydraulique - Alcance hidráulico

Orizzontale Horizontal - Horizontal - Horizontal **m. 6,10**
Verticale Vertical - Vertical - Vertical **m. 8,78**

mod. HC 33 BC



mod. HC 33



TUTTI I DATI TECNICI POSSONO ESSERE CAMBIATI SENZA PREAVVISO - ALL TECHNICAL DATA CAN BE CHANGED WITHOUT NOTICE
TOUS LES DONNEES TECHNIQUES PEUVENT ETRE MODIFIEES SANS PREAVIS - TODOS LOS DATOS TECNICOS PUEDEN SER CAMBIADOS SIN AVISO

HC INDUSTRIE S.R.L.
Via Luciano Romagnoli, 1
42023 Cadelbosco di Sopra Reggio Emilia, Z.I. La Madonnina (RE)
Phone +39.0522.911729 - Fax +39.0522.404040
Email: commerciale@hcindustrie.com - Website: www.hcindustrie.com